



塞夫安全 服务第一

## SF-AP-B 型雷击环境检测器

# 使用说明书

联系地址：重庆市北碚区蔡家岗镇同熙路 198 号 7 栋

联系电话：023-68262766

网址：[Http://www.safeea.com](http://www.safeea.com)

传真：023-68262933

邮箱：[sales@safeea.com](mailto:sales@safeea.com)



微信官网



手机端官网

重庆塞夫电器有限公司  
Chong Qing Safe electric Co.,Ltd.

## 一、 产品介绍



AP-B 型雷击环境检测器运用工业物联网、计算机技术、微积分模式开发的一款新型采集模块。可实现对雷电数据、防雷器数据、电网环境数据、通讯状态等信息进行实时采集、监测、读取、显示、预警、告警的智能终端。采用智能模块管理可有效降低运维成本、提高工作效率、减少故障隐患，从而避免雷击次生事故的发生。保障设备安全、可靠运行。

## 二、 产品运行环境

- 海拔/气压：4000m~-500m，62kPa~106kPa；
- 工作温度：-40℃~85℃；
- 相对湿度：不大于 95%；
- 防污等级：IV 级；
- 抗震等级：8 级。

## 三、 产品技术参数

设备名称	雷击环境检测器—全功能型			
规格型号	SF-AP-B			
主要性能参数	工作电源	AC 220V、50/60Hz		
	功耗	≤ 5W		
	电网电压监测	监测路数	3 路（L1、L2、L3）	
		监测范围	AC 0~300V（相电压）	
		误差范围	≤±5%±3V	
		过/欠电压报警	过压报警调整范围：0~+50%可调，默认+10% 欠压报警调整范围：0~-50%可调，默认-15%	
	雷击数据	监测范围	±1kA~±100kA（8/20us）	
		峰值误差	≤±10%±0.5kA	
		雷击计数范围	本地存储‘0~999’次,循环覆盖	
		雷击记录	雷击波形、极性、峰值、次数、时间	
	SPD 漏电流数据	监测路数	3 路	
		监测范围	20uA~1000uA	
		误差范围	≤±5%±10uA	
		寿命预警	SPD 全生命周期测算一百分比显示	
寿命阈值		全生命周期报警调整范围：按需求软件设置，出厂值：80%		
防雷器状态数据	SPD 数据	SPD 劣化状态、SPD 接地状态		
	SCB 数据	SCB 脱扣状态		
本地功能	具有本地 LCD 屏显示功能；具有按键在本地操作设备			

		SPD 声光报警 (寿命报警)	
环境温湿度数据	监测范围	温度: $-40\sim 85^{\circ}\text{C}$ ; 湿度: $20\%\sim 90\text{RH}$	
	误差范围	$\pm 1^{\circ}\text{C} \leq \pm 5\%$ ; $\pm 2\text{RH} \leq \pm 5\%$	
通讯	通讯协议	工业标准 Modbus 通讯协议	
	通讯方式	标准 RS-485 通讯 (可选 Zigbee、无线、TCP/IP 通信模块)	
壳体外形	防护等级	IP20	
	安装方式	35mm 标准导轨	

#### 四、产品外观尺寸及接线

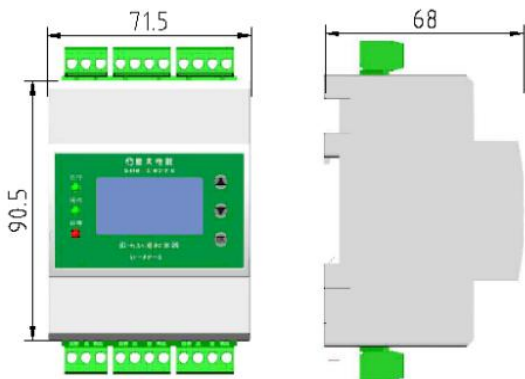


图 1: 外形尺寸示意图

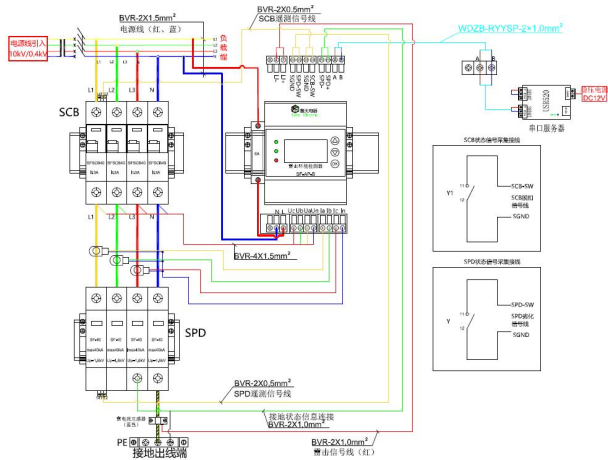


图 2: 产品接线示意图

#### 注: 产品接线安装注意事项

- 1) 安装产品需专业电工作业人员经过培训或专业指导人员指导下严格按照产品接线示意图进行安装操作。
- 2) 所有接线严格按照标准接线方式接入, 不可虚接、漏接、错接。
- 3) 雷击环境检测器安装固定在标准 35mm 导轨上。
- 4) 电源输入端对应接入 L, N。
- 5) 电压输入连接段接入 UA, UB, UC, UN。

6) 电流互感器接入 IA, IB, IC, In, 互感器穿线最大能力: 不超过 10mm<sup>2</sup>。

7) SPD 劣化遥信信号接入口 SPD-SW、SGND。

8) SCB 遥信信号接入口 SCB-SW、SGND。

9) 雷击检测信号接入口 LJ+, LJ-, 其互感器穿线能力: 最大 25mm<sup>2</sup>。

10) 外部通信电缆接入口 A, B。

11) SPD 接地状态信号接入口 SPD+, SPD-。

12) 遥信触点端子的使用: 通信线、遥信线路连线宜采用屏蔽线, 如与电源线路平行敷设, 则应相距 50cm 或参照标准 GB50343-2012 表 5.3.3 要求。

## 五、产品接线端口、指示灯及按键



图 3: 按键指示图 (SF-AP-B 型)

接口/按键名称		状态和定义	备注
电源输入端口	L	设备供电 220VAC 输入 L	
	N	设备供电 220VAC 输入 N	
	X	预留空脚, 不使用	
电压监测端口	Ua	A 相电压输入端口	
	Ub	B 相电压输入端口	
	Uc	C 相电压输入端口	
	Un	N 相输入端口	
漏电流传感器接口	Ia	漏电流传感器 1 输入正端	
	Ib	漏电流传感器 2 输入正端	
	Ic	漏电流传感器 3 输入正端	
	In	漏电流传感器 1、2、3 输入负端	并联接入
雷电流传感器接口	+	雷电流传感器输入正端	红线
	-	雷电流传感器输入负端	黑线
	X	预留空脚, 不使用	
遥信接口	SPD	SPD 遥信接口	
	SCB	SCB 遥信接口	
SPD 接地状态接口和 RS485 接口	SPD+	SPD 接地状态监测正端	
	SPD-	SPD 接地状态监测负端	
	A	RS485 通信 A+	
	B	RS485 通信 B-	
指示灯	运行	绿色 1s 闪烁: 设备运行中	

	通信	熄灭：断电或异常	
		绿色快速闪烁：设备 485 通信中	
	报警	熄灭：未通信	
		红色 1s 闪烁：有报警信息	
按键	▲	上一页	
	▼	下一页	
	OK	确认	

## 六、产品工作状态指示操作及界面显示

### 6.1、产品工作状态指示操作

- 1) 设备正常显示时，电源指示灯会亮绿灯闪烁，不亮时请检查电源。
- 2) 设备通讯正常运行时，运行指示灯会亮绿灯快速闪烁，则检测模块工作正常；不亮时请检查通讯线路是否正常。
- 3) 当设备检测到故障时，报警指示灯会红灯常亮，且模块显示屏中会显示具体故障原因，当故障点清除后报警指示红灯会消失。
- 4) 模块配有温度、湿度、电压、电流、防雷器劣化等功能，对应在客户端的监视器可监测防雷工作环境各个参数是否正常，显示报警参量。
- 5) 设备具备 1.5 寸显示屏和 3 个按键，实现数据的本地查看、参数配置等操作。

### 6.2、产品界面显示

- 1) 以下黑色方块内的区域表示可视的 LCD 屏，黑色为底色，白色为显

示内容。本设计将 LCD 屏分为 3 个区域，标题栏与状态栏为一行，数据栏为三行。



图 4：本 LCD 图示仅表示布局与内容，其显示文字或比例可能与实际有差别。

标题栏：主要说明数据栏内容属性；

数据栏：显示标题栏指示的数据内容；

状态栏：提示是否有新的告警信息，没有告警信息时，显示当前设备时间信息；

- 2) 状态页面数据包括：电网电压、SPD 漏流、SPD 生命周期、遥信与接地状态、设备温湿度；

电 网 状 态	1 3 : 3 0 : 0 1		
A 相	2 2 0 V	2 0 u A	1 0 0 %
B 相	2 2 5 V	9 0 u A	9 9 %
C 相	2 3 0 V	1 0 0 u A	9 5 %

图 5：操作 OK 键，可显示遥信状态页面、温湿度页面

操作 UP/DN 键，切至历史告警或最新告警

- 3) 最新告警页面数据：最新告警数据包括：雷电告警、SPD 劣化/SCB 脱扣/SPD 接地告警、SPD 寿命告警、相线过压报警、相线欠压报警；无任

何告警数据：从状态页面或历史告警页面，通过操作 UP 按键或操作 DN 按键，切换到此页面。当前没有任何告警数据时显示此界面：



图 6-1：操作 UP/DN 键，切至历史告警页面或状态页面

4) 有告警数据：操作 OK 键可查看其他类型最新告警页面并取消告警提示；

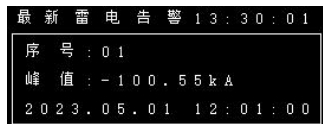


图 6-2：操作 UP/DN 键，切至历史告警页面或状态页面

5) 历史告警页面数据：历史告警数据仅包括：雷电告警；历史告警数据：从状态页面或最新告警页面，通过操作 UP 按键或操作 DN 按键，切换到此页面。当前没有历史告警数据时显示此界面：



图 7：操作 UP/DN 键，切至最新告警页面或状态页面

6) 从状态页面或历史告警页面，通过操作 UP 按键或操作 DN 按键，切换到此页面：



图 8：操作 OK 键，开始设置时钟

操作 UP/DN 键，切至历史告警页面或状态页面

## 七、B 型产品配套附件

名称	型号	类别	安装位置	备注	数量
电流检测互感器	ZMCT350B	电流检测型	配电电路一次互感器副边(选配)	5A/5mA	3套
雷电数据检测互感器	LYCT-B12	柔性线圈	防雷器接地线路	I <sub>max</sub> :100kA	1套
数据管理软件	SFLJ-B001	硬件管理程序	监控电脑	系统选配	1套
接线端子	/	三口接线端子	雷击环境检测器对应端口	/	2个
接线端子	/	四口接线端子	雷击环境检测器对应端口	/	4个

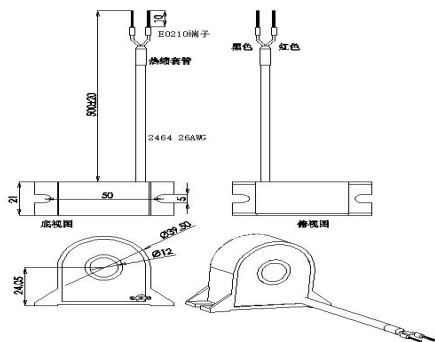


图 9: 雷电流传感器外型尺寸示意图

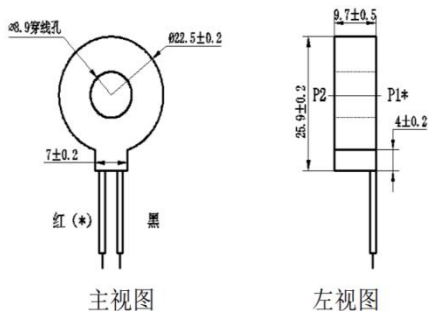


图 10: 漏电流传感器外型尺寸示意图

## 八、包装、运输和贮存

- 1) 包装: 该设备采用纸箱包装, 内有防震发泡塑料产品和防尘胶袋。
- 2) 运输: 需在包装完好的情况下进行运输, 搬运过程中不得剧烈震动与碰撞。防止受潮和雨淋。
- 3) 贮存: 设备带包装可储存在温度为 $-40\text{ }^{\circ}\text{C}\sim+70\text{ }^{\circ}\text{C}$ , 相对湿度不得大 85%, 无腐蚀性空气, 空气流通的室内。存储期限超过 1 年的产品需重新检验, 合格后方可使用。

## 九、产品质量及售后服务书

为了不断满足客户的需求, 达到优质服务的目的。公司坚持“塞夫安全, 服务第一”的发展理念, 以五年质保, 管家式的服务模式, 制定以下售后服务细则:

本公司所销售的产品是原厂生产的合格产品, 并提供五年承诺服务。在购买日起一年内, 如因产品质量问题, 本公司给予更换同类产品; 后四年本公司对所销售的产品提供免费维修, 只收维修成本费。

所有使用项目每年不少于一次的现场巡查。

管理人员与售后服务人员建立 24 小时微信终端服务进行联动。且维修工程师接到客户通知后, 在规定时间内到达指定地点, 找出故障原因。

**注意: 本产品在使用过程中, 若遇电源系统异常电压或连续测试时需先断开本产品电源, 待电源系统恢复正常或测试完成后, 再重新送电!**